

環境にやさしいフェロモン製剤

ニトルアー®

アメシロ

農林水産省登録:第20652号 フォールウェブラア剤



## 性フェロモンを利用した アメリカシロヒトリ誘引捕獲システム

- 性フェロモンの強力な誘引力を利用
- 専用のトラップ(捕獲器)でオス成虫を捕獲
- 次世代のアメリカシロヒトリ幼虫(毛虫)の発生を抑制
- 捕獲数から被害状況や防除適期を予測(発生予察)
- 自然への影響が少なく環境を保全、作業者にも安全
- 人体・有用昆虫・魚介類・植物等にはほとんど影響が無い
- 人通りの多い歩道の街路樹や公園・住宅地での使用に最適



出光

# 適用病害虫の範囲及び使用方法

作物名	使用目的	適用病害虫名	使用量	使用時期	使用方法
樹木類	誘引	アメリカシロヒトリ	直線使用(街路樹など):40m当り1個以上 面使用(公園など):10a当り3個以上	成虫発生初期から発生後期	本剤をトラップ1台当り1個貼付け、地上1~6mの高さに設置する

誘引持続期間…開封後約90日(3ヶ月)

〈推奨使用量〉●直線使用(街路樹など):20m当り1個以上 ●面使用(公園など):10a当り3個以上  
〈推奨の設置の高さ〉地上2~3m

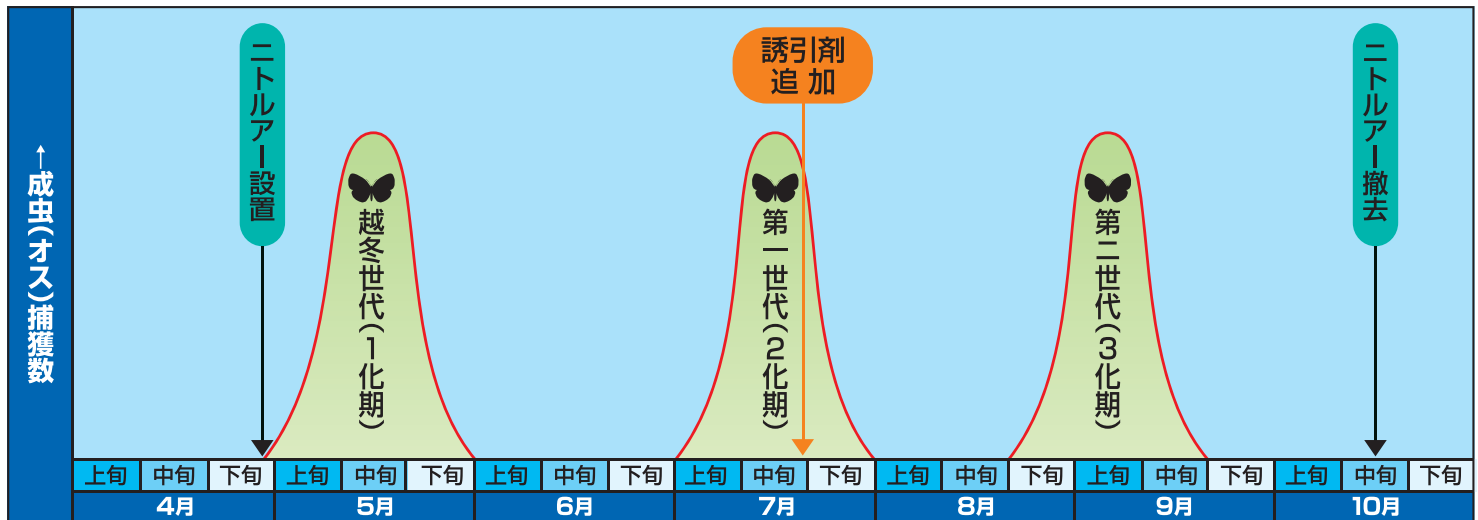
## 使用方法

① 両面テープの片側の剥離紙をはがします。  
② 誘引剤の黒い面に貼り付けます。  
※誘引剤の白い保護シートはまだはがさないでください。

③ 両面テープの剥離紙をはがし、トラップのカサ裏側に貼り付けます。  
④ 誘引剤の保護シートをはがします。

⑤ 木の枝か、適当な支柱に水平に固定させます。

## 標準作業(年3回発生地域)



●アメリカシロヒトリ成虫の発生は地域や年度によって異なります。この図は成虫が年3回発生する地域の発生モデルです。年2回発生する地域もあります。

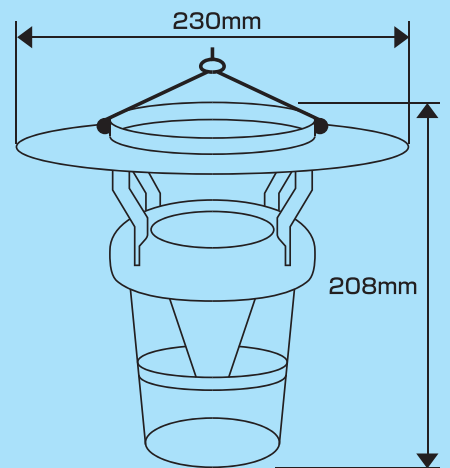
### ■使用上の注意

- 本剤はアメリカシロヒトリの雄成虫を誘引して、本剤と併用するトラップにより雄成虫を捕獲し、次世代のアメリカシロヒトリ幼虫の被害を低減させることを目的としている。
- 本剤はフェロモンを利用したもので、アメリカシロヒトリ雄成虫の誘引を目的としており、直接致死させることを目的としたものではない。このため本剤使用中に幼虫が大量発生した場合には、薬剤散布・剪定などの有効な防除手段を併用して講ずること。
- アメリカシロヒトリの発生期間はおよそ4月から9月の約6ヶ月間であるので、発生時期に応じて製剤を使用する。最大の効果を得るためにはアメリカシロヒトリの第1回成虫(越冬世代)の発生前から施用を開始し、発生終了までの全世代に対して誘引捕獲を行うことが望ましい。但し本剤の有効期間は常温で約3ヶ月であり、高温・乾燥・多雨・日照射などの気象条件により誘引効果を示す期間が短縮される場合があるので、適宜新しい製剤と交換すること。
- 本剤は使用する直前に開封し、併用するトラップに貼付け、周辺の樹木などに、地上より1~6mの高さに吊り下げる。本剤を貼付したトラップの使用量は街路樹などの様な直線的に施用する場合は、40m当り1個以上、公園などの様な面的に施用する場合は10a当り3個以上とする。
- 本剤は使用する直前まで乾燥した冷暗所(約5℃)に保存すること。
- 本剤の使用にあたっては、使用量、使用時期、使用方法などに注意し、特に初めて使用する場合には、害虫防除など関係機関の指導を受けることが望ましい。

### ■貯蔵上の注意

- 高温条件下では、分解して効果が低下するので、直射日光をさけ、食品と区別して低温(約5℃)で乾燥した場所に密封して保管すること。

### モストラップ



●使用前にはラベルをよく読んでください。●ラベルの記載以外には使用しないでください。●本剤は小児の手の届く所には置かないでください。

◆製造 出光興産株式会社 アグリバイオ事業部

◆販売 出光アグリ株式会社

〒110-0005 東京都台東区上野6-16-19 新丸屋ビル2F  
TEL.03-6848-6182